

COMPORTAMENTO DE *Goupia glabra* Aubl. (CUPIÚBA) EM DIFERENTES NÍVEIS DE DESBASTES POR ANELAMENTO EM FLORESTAS NATURAIS¹

Alírio de Macedo MORY²
Fernando Cristóvam da Silva JARDIM³

RESUMO: Este trabalho objetivou ampliar o conhecimento a respeito do comportamento de *Goupia glabra* Aubl. na área da Estação Experimental de Silvicultura Tropical do INPA, de, aproximadamente, 190 ha, no Estado do Amazonas. Os levantamentos foram realizados com base em três níveis de abordagem estabelecidos: nível I, indivíduos com Ht > 10 cm e DAP < 5 cm; nível II, indivíduos com 5 cm < DAP < 25; e o nível III, indivíduos com DAP > 25 cm, os quais foram mensurados dentro de parcelas de 2m x 2m, 10m x 10m e 50m x 50m, respectivamente. Após o primeiro levantamento, feito em 1986, foram aplicados, nas árvores com DAP > 25 cm, os seguintes tratamentos: T0 — Testemunha (0%), T1 — desbaste de 25% da área basal das espécies não-comerciais, T2 — desbaste de 50% da área basal das espécies não-comerciais, T3 — desbaste de 75% da área basal das espécies não-comerciais, T4 — desbaste de 100% da área basal das espécies não-comerciais. O comportamento foi avaliado através da taxa de regeneração natural (Tr), cujo modelo é representado pela expressão $Tr = ((A_t - A_0) / (A_t + A_0)) * 100$. *Goupia glabra* apenas foi favorecida em termos de recrutamento, no nível mais forte de desbaste (T4), com Tr média positiva no período 1989-1993, e nos outros tratamentos não houve registro de indivíduos, ratificando o caráter intolerante da espécie. Esses resultados mostram que a espécie demanda mudanças significativas das condições ambientais. Assim, conclui-se que *Goupia glabra* é uma espécie intolerante oportunista de grandes clareiras.

TERMOS PARA INDEXAÇÃO: Dinâmica Florestal, Clareira, Sucessão Secundária, *Goupia glabra*

REGROWTH OF *Goupia glabra* Aubl. (CUPIÚBA) UNDER DIFFERENT LEVELS OF THINNING BY GIRDLING

ABSTRACT: This work intend to broaden knowledge about the behavior *Goupia glabra* Aubl. in INPA's Experimental Station of Tropical Silviculture. The area measures about 190 ha. in the state of Amazonas. The plottings were made on three established levecies. The behavior was evaluated by natural regenerating rates (Tr), according to the following expression $Tr = ((A_t - A_0) / (A_t + A_0)) * 100$. *Goupia glabra*, was favored only in terms of recruitment, in the highest levei of cutting (T4), with positive average Tr between 1989-1993, and in other plots no individual was registered, demonstrating the intolerant aspect of this species. This result points to a strong need of environmental changes for this species. Briging about the conclusion that *Goupia glabra* is an intolerant species, opportunistic in large clearances.

INDEX TERMS: Forest Dynamics, Gaps, Secondary Succession, *Goupia glabra*

¹ Aprovado para publicação em 26.12.2001

Dados cedidos pelo Instituto Nacional de Pesquisa da Amazônia (INPA), Manaus-AM

² Engenheiro Florestal, M.Sc., Técnico da Secretaria de Agricultura do Estado do Amapá

³ Engenheiro Florestal, Dr., Professor Adjunto da FCAP. e-mail: fjardim@nautilus.com.br

1 INTRODUÇÃO

O processo de substituição de árvores depois do distúrbio no dossel, de acordo com Boot (1996), segue dois caminhos que são reflexos de duas estratégias de regeneração, muitas vezes distintos entre as espécies: estratégia das pioneiras e das clímax.

As espécies pioneiras (intolerantes), segundo Whitmore (1996), são espécies que necessitam totalmente de luz, tanto para germinar quanto para crescer, com rápido crescimento, colonizadoras de grandes clareiras no estágio inicial de sucessão, onde geralmente dominam, persistindo até à fase de edificação, na qual o processo sucessional encontra-se mais avançado. Assim, esse grupo de espécies tende a perder sua dominância para as espécies mais tolerantes, devido às mudanças nas condições ambientais do sítio pelo fechamento do dossel, que vem a desfavorecer o processo de recrutamento de novos indivíduos intolerantes, além do relativo curto período de vida das espécies pertencentes a esse grupo.

Tais espécies caracterizam-se pela grande produção de sementes pequenas, geralmente, com longo período de viabilidade, o que permite o acúmulo no banco de sementes até que haja condições favoráveis. A dispersão das sementes é contínua através do vento ou de animais, o que, provavelmente, as lançam a grandes distâncias das árvores matrizes.

Jardim et al. (1996) atribuíram o caráter intolerante à espécie *Goupia glabra*,

baseados na distribuição diamétrica não balanceada, devido a espécie não ter capacidade de regenerar em condições de dossel fechado. Silva (1989) referendou *Goupia glabra* como intolerante, devido a mesma germinar somente em condições de grandes clareiras com alta luminosidade e temperatura.

Este estudo objetivou avaliar e ampliar o conhecimento do comportamento de *Goupia glabra* (cupiúba), uma espécie considerada heliófila por muitos autores, em função dos diferentes tamanhos de clareiras, resultante da abertura do dossel pelos diferentes níveis de desbaste por anelamento.

2 MATERIAL E MÉTODOS

2.1 CARACTERÍSTICAS GERAIS DA ÁREA EXPERIMENTAL

A área de estudo, denominada Bacia-3, com 190 ha, está localizada na Estação Experimental de Silvicultura Tropical do Instituto Nacional de Pesquisas da Amazônia (EEST/INPA), no distrito Agropecuário da Superintendência da Zona Franca de Manaus – SUFRAMA (DA), situada na variação de 2° 37' a 2° 38' de latitude Sul e de 60° 9' a 60° 11' de longitude Oeste de acordo com o mapa do RADAMBRASIL, folha SA-20-ZB (BRASIL, 1978).

A EEST/INPA limita-se ao Norte com terras da Comissão Executiva do Plano da Lavoura Cacaueira – CEPLAC e a estrada vicinal ZF-2; ao Sul, com terras do Instituto Brasileiro do Meio Ambiente e dos Recursos Naturais Renováveis – IBAMA e

da Fundação Universidade do Amazonas; a Oeste, com o rio Cuieiras; e a Leste, com a rodovia BR-174 (Manaus-Boa Vista).

O clima da região é do tipo Amw pela classificação de KÖPPEN, com precipitação média anual de 2 478 mm (RANZANI, 1980) e temperatura média anual de 26,7 °C (IPEAAOC, 1971).

Ranzani (1980) constatou a presença de platôs na área da Estação Experimental de Silvicultura Tropical, variando de 500 a 1000 metros de extensão.

O solo da área foi caracterizado, predominantemente, como Latossolo Amarelo Álico, moderado, de textura argilosa, ocupando as superfícies dos platôs (CHAUVEL, 1982).

A área apresenta uma das mais heterogêneas coberturas florestais da Amazônia, com cerca de 326 espécies, incluindo palmeiras e cipós, onde as espécies mais abundantes do povoamento

são *Eschweilera odora* (matamatá-amarelo), *Micrandropsis scheroxylon* (piãozinho), *Corythophora alta* (ripeiro-vermelho), *Protium apiculatum* (breu-vermelho), *Radlkoferella sp.* (abiurana-abiu), *Eschweilera sp.* (ripeiro-preto). A família predominante foi a Caesalpiniaceae, seguida por Vochysiaceae, Euphorbiaceae, Clusiaceae e Sapotaceae (JARDIM; HOSOKAWA, 1986).

2.2 DELINEAMENTO EXPERIMENTAL E TRATAMENTOS APLICADOS

O experimento foi montado em sub-blocos de 4 ha (200m x 200 m) dentro de cada bloco do Projeto Manejo Ecológico e Exploração da Floresta Tropical Úmida (PMEEFU) conduzido pela CPST/INPA. Cada sub-bloco daquele projeto foi dividido em quatro parcelas de 1 ha (100m x 100m), e uma quinta parcela de mesma dimensão foi adicionada do sub-bloco testemunha (Figura 1). Portanto, é um delineamento em



Figura 1 – Distribuição espacial dos blocos experimentais do anelamento dentro da área da Bacia - 3 da EEST/INPA, Manaus (AM).

blocos casualizados com cinco tratamentos e três repetições, onde cada parcela de 1 ha é um sub-bloco do experimento.

Anteriormente à aplicação do tratamento, em 1985, foram inventariadas todas as árvores com DAP (diâmetro a 1,30 m do solo) maior ou igual a 25 cm dentro das parcelas de 100 x 100 m (1ha). De posse desse resultado, foram aplicados os seguintes tratamentos:

T_0 – testemunha, sem intervenção;

T_1 – anelamento das árvores que perfaziam 25% da área basal de espécies não-comerciais, o que correspondia às árvores com DAP maior ou igual a 60cm, mais quatro árvores com DAP maior ou igual a 55cm;

T_2 – anelamento das árvores que perfaziam 50% da área basal de espécies não-comerciais, o que correspondia às árvores com DAP maior ou igual a 50cm, mais 12 árvores com DAP maior ou igual a 45 cm;

T_3 – anelamento das árvores que perfaziam 75% da área basal de espécies não-comerciais, correspondendo às árvores com DAP maior ou igual a 40cm, mais 21 árvores com DAP maior ou igual a 35 cm e

T_4 – anelamento das árvores que perfaziam 100% da área basal de espécies não-comerciais, o que correspondia às árvores com DAP maior ou igual a 25 cm.

O anelamento aplicado na área foi do tipo profundo, de acordo com a classificação feita por Dubois⁴ (1978 apud CARVALHO, 1981) que consiste na retirada da casca até

a camada superficial do alburno, em um anel completo.

2.3 COLETA DE DADOS

A coleta dos dados foi realizada em parcelas centrais de 50m x 50m, em cada parcela de 1 ha (100m x 100m), deixando uma bordadura de 25m, onde foram estabelecidos três níveis de abordagem (Figura 2):

- Nível III – consistiu da medição de todos os indivíduos com DAP maior ou igual a 25 cm, dentro da área total das parcelas centrais (50m x 50m).

- Nível II – consistiu na medição de todos os indivíduos com DAP maior ou igual a 5 cm e menor que 25 cm, executado em três subparcelas de 10m x 10m, aleatoriamente distribuídas dentro das parcelas centrais de 50m x 50m.

- Nível I – foram abordados os indivíduos com altura total (Ht) maior ou igual a 10cm e DAP menor que 5cm, em duas subparcelas de 2m x 2m, aleatoriamente distribuídas por parcela de 10m x 10m.

Nos níveis II e III, as variáveis coletadas foram o DAP e o nome vulgar dos indivíduos. No nível I, foram coletados a altura, nome vulgar, e o DAP, caso a altura total (Ht) fosse maior que 1,30m, até o máximo de 5m. Foram feitos três levantamentos, um antes da aplicação dos tratamentos, e os outros dois, três anos e seis anos e meio após a aplicação.

⁴ DUBOIS, J. L. C. *Tratamentos silviculturais*. Belém: [s.n.], 1978. 22p.

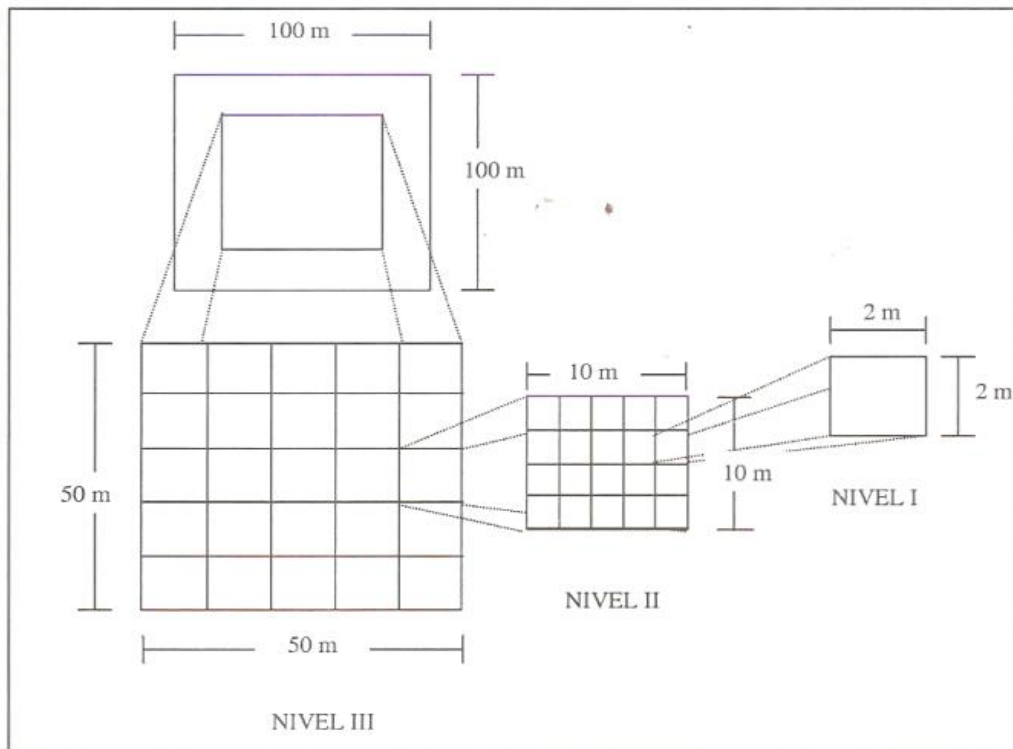


Figura 2 – Esquema amostral utilizado para coleta dos dados para os três níveis de abordagem.

2.4 SELEÇÃO DA ESPÉCIE

A seleção da espécie baseou-se em dois critérios. O primeiro, que a espécie apresentasse indivíduos em todos os tratamentos do experimento. O segundo, que ela pertencesse ao grupo de espécies classificadas como intolerantes, de acordo com a classificação de Jardim et al. (1996), a qual considera as espécies que têm representantes no povoamento com DAP acima de 25cm, área basal da fração com DAP maior ou igual a 45cm maior que da fração com DAP menor que 45cm, ausência de regeneração, ou, no máximo, com indivíduos na categoria de tamanho com altura menor que 50 cm.

Essa caracterização reflete uma distribuição diamétrica descontínua, como

é o caso de *Goupia glabra*, que apresentou indivíduos em todos os tratamentos na área experimental, no entanto, sua ocorrência não foi observada em todas as repetições, devido ao fato da floresta se encontrar em um estágio sucessional bastante avançado, o que dificulta a regeneração de *G. glabra* por sua intolerância à sombra.

2.5 DESCRIÇÃO DA ESPÉCIE

Goupia glabra é uma árvore de grande porte, geralmente atinge altura entre 10 m e 35 m (LORENZI, 1998), pertencente à família Celastraceae, encontrada em floresta de terra firme, com ocorrência da Colômbia até o Brasil. No Brasil, distribui-se praticamente em toda a Amazônia. A madeira é considerada pesada, com densidade de 0,87 g/cm³ (LORENZI, 1998),

Tabela 1 – Taxa de regeneração natural de *Goupia glabra* por tratamento e categoria de tamanho, no período de 1986 a 1989 na região de Manaus (AM).

Tratamento	Bloco	Categoria de tamanho (CT)						
		1	2	3	4	1+2	3+4	Total
T0 0%	B1	-	..	-	-
	B2
	B4
	Média	-	..	-	-
T1 25%	B1	-
	B2	-	..	-	-
	B4	-
	Média	-	..	-	-
T2 50%	B1	-	..	-	-
	B2
	B4	-	..	-	-
	Média	-	..	-	-
T3 75%	B1	-	..	-	-
	B2
	B4	-	..	-	-
	Média	-	..	-	-
T4 100%	B1	-100	-	-100	-	-33
	B2	-	..	-	-
	B4	-	..	-	-
	Média	-100	-	-100	-	-14,3

T = tratamento; B = bloco; CT1 = 10 cm < Ht < 130cm; CT2 = Ht > 130cm e DAP < 5cm; CT3 = 5cm < DAP < 25cm; CT4 = DAP > 25cm; CT1+2 = Ht > 10cm e DAP < 5cm; CT3+4 = DAP > 5, Total = Ht > 10 cm; Média = Tr calculada com base na média das abundâncias do tratamento no início e no fim do período.

Nota: Sinais convencionais utilizados:

- valor numérico igual a zero não resultante de arredondamento
- .. não se aplica dado numérico

No tratamento T0, a ausência de indivíduos é explicada pela intolerância da espécie à sombra, uma vez que a mesma não tem capacidade de se regenerar embaixo de sua própria sombra, o que justifica a distribuição diamétrica com ausência ou falha nas categorias de tamanho inferiores (JARDIM; HOSOKAWA, 1986). O mesmo pode ser observado para os tratamentos T1

e T2, podendo ser atribuído a dois fatores: ao pequeno grau de alteração e aos eventos reprodutivos da espécie, que não produziu semente oportunamente, embora houvesse matrizes na área.

No tratamento T3, no entanto, a ausência de indivíduos nessa categoria de tamanho (CT1) pode estar ligada, principalmente, à sazonalidade de produção

de semente, pois nesse tratamento foram formadas clareiras que permitiriam a regeneração dessa espécie.

No tratamento de desbaste mais forte (T4), o valor negativo da Tr média foi devido à mortalidade, uma vez que não houve crescimento (egresso) de indivíduos para a categoria de tamanho superior (CT2).

Nas categorias de tamanho 2 e 3 não foram observados registros de indivíduos em nenhum dos tratamentos durante esse período, o que pode ser explicado pelo caráter secundário da espécie e pelo estágio sucessional avançado em que se encontrava a floresta antes dos tratamentos. Sendo a espécie tipicamente intolerante (SILVA, 1989; JARDIM et al., 1996), essa ausência de indivíduos jovens é característica.

Na categoria de tamanho 4, em todos os tratamentos, observou-se que os valores da Tr média foram nulos, ou seja, a abundância de *Goupia glabra* permaneceu equilibrada estaticamente. Esse comportamento pode ser atribuído à ausência de indivíduos na categoria de tamanho inferior (CT3). Os indivíduos estabelecidos na categoria de tamanho 4 podem ser explicados pela abertura do dossel no passado recente, onde os mesmos tiveram capacidade de se estabelecer devido ao rápido crescimento (WHITMORE, 1990).

No povoamento total, observa-se que somente no tratamento T4 a mortalidade foi

maior que o recrutamento, onde o responsável por esse resultado foi a mortalidade nas categorias de tamanho 1 e 2 somadas (Tabela 1), que por sua vez é reflexo da categoria de tamanho 1. Nos outros tratamentos (T0, T1, T2 e T3), o povoamento permaneceu equilibrado, sendo essa estabilidade reflexo da estabilidade observada na categoria de tamanho 4.

3.2 COMPORTAMENTO DE *GOUPIA GLABRA* NO PERÍODO 1989-1993

Ao contrário do resultado observado nos três primeiros anos após a aplicação do tratamento (1986-1989), observa-se que no tratamento T4, o valor da Tr média da *Goupia glabra* foi positivo na categoria de tamanho 1, ou seja, o recrutamento de indivíduos no período 1989-1993 foi maior que a mortalidade. Esse fato pode ser explicado pelo efeito retardado do anelamento, onde houve melhor eficiência seis anos após o tratamento.

Nos tratamentos T0, T1, T2 e T3, não foi observado registros de indivíduos na categoria de tamanho 1 durante esse período (1989-1993), como mostra a Tabela 2, ratificando o caráter intolerante da espécie, referido por Boot (1996). Esse autor observou na região de Mabura Hill, no norte-centro da Guiana, uma mortalidade de mais de 70% de plântulas de *Goupia glabra* em condições de dossel fechado e sobrevivência próxima de 100% na borda e centro de uma grande clareira.

Tabela 2 – Taxa de regeneração natural de *Goupia glabra* por tratamento e categoria de tamanho, no período de 1989 a 1993 na região de Manaus (AM).

Tratamento	Bloco	Categoria de tamanho (CT)						
		1	2	3	4	1+2	3+4	Total
T0 0%	B1	-	..	-	-
	B2
	B4
	Média	-	..	-	-
T1 25%	B1
	B2	-	..	-	-
	B4
	Média	-	..	-	-
T2 50%	B1	-	..	-	-
	B2
	B4	-	..	-	-
	Média	-	..	-	-
T3 75%	B1	-	..	-	-
	B2
	B4	33	..	33	33
	Média	11,1	..	11,1	11,1
T4 100%	B1	-	..	-	-
	B2	100	-	100	-	60
	B4	100	-	100	-	60
	Média	100	-	100	-	50

T = tratamento; B = bloco; CT1 = 10 cm < Ht < 130cm; CT2 = Ht > 130cm e DAP < 5cm; CT3 = 5cm < DAP < 25cm; CT4 = DAP > 25cm; CT1+2 = Ht > 10cm e DAP < 5cm; CT3+4 = DAP > 5, Total = Ht > 10 cm; Média = Tr calculada com base na média das abundâncias do tratamento no início e no fim do período.

Nota: Sinais convencionais utilizados:

- valor numérico igual a zero não resultante de arredondamento
- .. não se aplica dado numérico

Esse comportamento diferenciado, observado no tratamento T4, nessa categoria de tamanho (CT1), reflete a intolerância da espécie à sombra, pois seu estabelecimento nesse nível de desbaste (100%) indica a exigência de variações ambientais significativas para a regeneração da mesma, o que ratifica, assim, a classificação feita por Jardim e Hosokawa (1986), que

consideram a espécie como oportunista, de caráter secundário.

Nas categorias de tamanho 2 e 3, como no período anterior (1986-1989), não foram observados registros de indivíduos em nenhum dos tratamentos durante esse período (1989-1993), o que se atribui à ausência de indivíduos na categoria de tamanho inferior (CT1), com exceção do

tratamento mais forte (T4). Tal carência de indivíduos é típica de espécies intolerantes à sombra como *Goupia glabra*.

Na categoria de tamanho 4, observa-se que somente no tratamento T3 a Tr média foi positiva, o que se atribui ao crescimento de indivíduos das parcelas que não fazem parte da amostragem da categoria de tamanho inferior (CT3), pois no aumento total, os tratamentos T3 e T4 apresentaram valores positivos das Tr médias, reflexo, principalmente, do crescimento nas categorias de tamanho 3 e 4 somadas e do recrutamento nas categorias de tamanho 1 e 2 somadas, respectivamente (Tabela 2). Esse valor positivo da Tr média das categorias de tamanho 1 e 2 somadas do tratamento T4, por sua vez, é reflexo do recrutamento observado na categoria de tamanho 1, enquanto que no tratamento T3, o responsável foi o ingresso observado na categoria de tamanho 4.

Nos tratamentos mais leves de desbastes (T0, T1 e T2), o povoamento total de *Goupia glabra* permaneceu equilibrado. Pode-se atribuir esse equilíbrio às categorias de tamanho 3 e 4 somadas, que é reflexo do comportamento da espécie na categoria de tamanho 4, onde não se esperam grandes flutuações na população de árvores.

3.3 COMPORTAMENTO DE *GOUPIA GLABRA* NO PERÍODO 1986-1993

Na categoria de tamanho 1, observa-se que somente o tratamento mais forte de desbaste (T4) teve valor positivo da Tr

média (Tabela 3), onde o recrutamento foi maior que a mortalidade. Esse comportamento foi devido ao recrutamento de indivíduos observado no período 1989-1993, uma vez que nos três primeiros anos após o tratamento (1986-1989) a mortalidade foi maior que o recrutamento.

Nas categorias de tamanho 2 e 3, não foi observado registro de indivíduos em nenhum dos tratamentos, da mesma forma que nos períodos 1986-1989 e 1989-1993.

Na categoria de tamanho 4, apenas o tratamento T3 favoreceu o crescimento de indivíduos da categoria de tamanho inferior (CT3), reflexo, principalmente, do período 1989-1993, pois no período 1986-1989 a espécie permaneceu equilibrada estaticamente.

No povoamento total, para os tratamentos mais fortes de desbaste (T3 e T4), os valores das Tr médias foram positivos. Para o tratamento T3, o crescimento observado nas categorias de tamanho 3 e 4 somadas foi o responsável por esse resultado, enquanto que no tratamento T4, foi o recrutamento observado na CT1 (Tabela 3), ambos no período 1989-1993. Esse comportamento é compatível com os atributos do grupo ecológico das intolerantes, que demandam a formação de grandes clareiras para germinar e crescer (WHITMORE, 1990; JARDIM; VOLPATO; SOUZA, 1993).

Tabela 3 – Taxa de regeneração natural de *Goupia glabra* por tratamento e categoria de tamanho, no período de 1986 a 1993 na região de Manaus (AM).

Tratamento	Bloco	Categoria de tamanho (CT)						
		1	2	3	4	1+2	3+4	Total
T0 0%	B1	-	..	-	-
	B2
	B4
	Média	-	..	-	-
T1 25%	B1
	B2	-	..	-	-
	B4
	Média	-	..	-	-
T2 50%	B1	-	..	-	-
	B2
	B4	-	..	-	-
	Média	-	..	-	-
T3 75%	B1	-	..	-	-
	B2
	B4	33	..	33	33
	Média	11,1	..	11,1	11,1
T4 100%	B1	-100	-	-100	-	-33
	B2	100	-	100	-	60
	B4	100	-	100	-	60
	Média	71,4	-	71,4	-	38,5

T = tratamento; B = bloco; CT1 = 10 cm < Ht < 130cm; CT2 = Ht > 130cm e DAP < 5cm; CT3 = 5cm < DAP < 25cm; CT4 = DAP > 25cm; CT1+2 = Ht > 10cm e DAP < 5cm; CT3+4 = DAP > 5, Total = Ht > 10 cm; Média = Tr calculada com base na média das abundâncias do tratamento no início e no fim do período.

Nota: Sinais convencionais utilizados:

- valor numérico igual a zero não resultante de arredondamento

.. não se aplica dado numérico

4 CONCLUSÃO

Goupia glabra Aubl. (cupiúba) regenerou-se apenas com a abertura significativa do dossel florestal, provocada pelo nível de desbaste de 100% da área basal das espécies não-listadas (T4), o qual apresentou maior eficiência

do anelamento seis anos após a aplicação do tratamento, ratificando o caráter intolerante da espécie, atribuído à mesma pela necessidade de grandes clareiras para regenerar.

Conclui-se, que para fim de manejo florestal, a espécie *Goupia glabra*, assim

como outras espécies florestais que apresentam comportamentos similares, necessitam de manutenção de portamentos e a abertura do dossel por tratamento silvicultural (desbaste) para o favorecimento da regeneração natural.

REFERÊNCIAS BIBLIOGRÁFICAS

BOOT, R. G. A. The significance of seedling size and growth rate of tropical rain forest tree seedlings for regeneration in canopy openings. In: SWAINER, M. D. *The ecology of tropical forest tree seedlings*. Paris: UNESCO, 1996. v. 17, p. 267-283.

BRASIL. DNPM. Projeto RADAMBRASIL. *Folha SA.20 Manaus: geologia, geomorfologia, pedologia, vegetação, uso potencial da terra*. Rio de Janeiro, 1978. 623p. (Levantamento de Recursos Naturais, v. 18).

CHAUVEL, A. Os latossolos amarelos, álicos, argilosos, dentro dos ecossistemas das bacias experimentais do INPA e da região vizinha. *Acta Amazônica*, v.12, n.3, p.47-60, 1982. Suplemento

IPEAAOC. *Solos do Distrito Agropecuário da SUFRAMA*. Manaus, 1971.

JARDIM, F. C. da S.; HOSOKAWA, R. T. Estrutura da floresta equatorial úmida da Estação Experimental de Silvicultura Tropical do INPA. *Acta Amazônica*, Manaus, v. 16/17, n. único, 1986.

———; VOLPATO, M. M. L.; SOUZA, A. L. *Dinâmica de sucessão natural com ênfase em clareiras*. Viçosa: SIF, 1993. (Documento SIF, 010).

JARDIM, F. C. da S.; SOUZA, A. L. de; BARROS, N. F. de; SILVA, A. F. da; MACHADO, C. C.; SILVA, E. Agrupamento das espécies arbóreas de uma floresta equatorial na região de Manaus-AM. *Boletim da FCAP*, Belém, n. 2, p.7-29, 1996.

LORENZI, H. *Árvores brasileiras: manual de identificação e cultivo de plantas arbóreas nativas do Brasil*. 2. ed. São Paulo: Plantarum, 1998.

RANZANI, G. Identificação e caracterização de alguns solos da Estação Experimental de Silvicultura Tropical. *Acta Amazônica*, v.10, n.1, p.7-41, 1980.

SILVA, J. N. M. *The behaviour of the tropical rain forest of the brazilian amazon after logging*. 1989. Thesis (Doctor) – University of Oxford, 1989.

SOUZA, M. H.; MAGLIANO, M. M.; CAMARGO, J. A. A. *Madeiras tropicais brasileiras*. Brasília: IBAMA/DITEC. Laboratório de Produtos Florestais, 1997.

WHITMORE, T.C. A review of some aspects of tropical rain forest seedling ecology with suggestions for further enquiry. In: SWAINER, M. D. *The ecology of tropical forest tree seedlings*. Paris: UNESCO, 1996. v. 17, p. 3-39.

———. Tropical rain forest dynamics and its implications for management. In: GOMEZ-POMPA, A.; WHITMORE, T.C.; HADLEY, M. *Rain forest regeneration and management*. Paris: UNESCO, 1990.